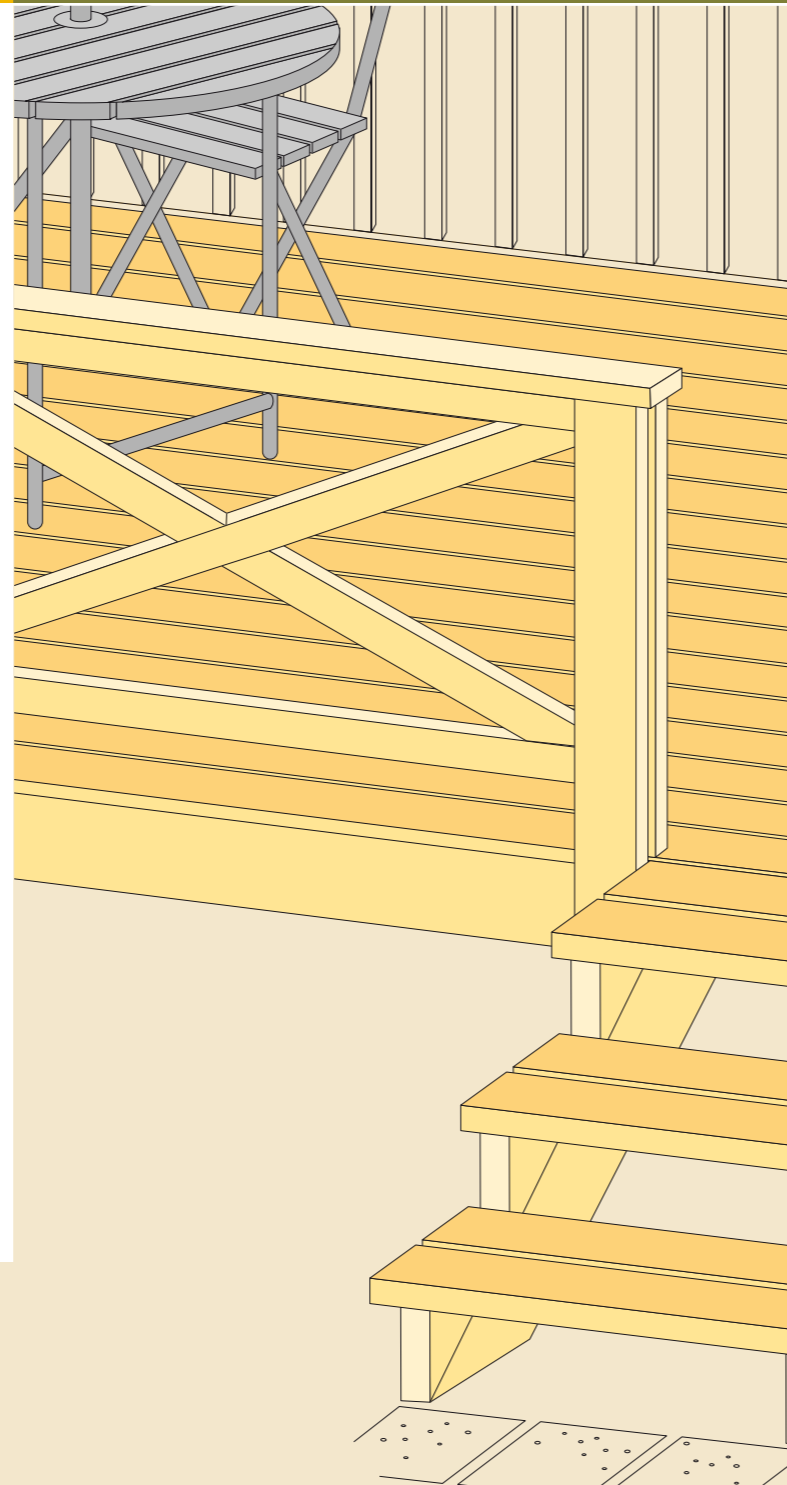


Ehita ise puidust

Võldikuid Ehita ise puidust antakse välja Puuinfo (www.puuinfo.ee) poolt. Esimesed viis neist, Terrass, Auto varjualune, Aiamööbel, Välikäimla ja Kompostikast on tõlgitud rootsi keelest ja originaalid on leitavad aadressil www.byggbeskrivningar.se. Autoriõigused kuuluvad Rootsi Metsatööstuse Föderatsioonile.

Terrass



1 Planeerimine

Terrassi paigutus maja suhtes on tavaliselt ette määratud. Terrassi asukoht sõltub mitme teguri kombinatsioonist. Tähtis on päikesetegur – kas ülekaalus on hommiku-, keskpäeva- või õhtupäike. Alternatiiviks on kaks terrassi erinevates ilmakaartes.

Kuna terrass on maja kasuliku pinna laienduseks, siis tuleb mõelda sellele, et sise- ja välisruumi vaheline ühendus hästi toimiks. Tuulevari ja kaitse võõraste pilkude eest on samuti arvestatavad tegurid. Noorele perele on iseenesest mõistetav terrassi lapsesõbralikkus. Juba maja ehitades tasub mõelda, kuidas rajada võimalik tulevane juurdeehitis. Juurdeehitis võib olla nurga all või osaliselt kaetud katusega.

Maapinnast kõrgemale postvundamendile ehitatakse terrass näiteks juhul, kui majal on kõrge vundament või kui tegemist on nõlvaga.

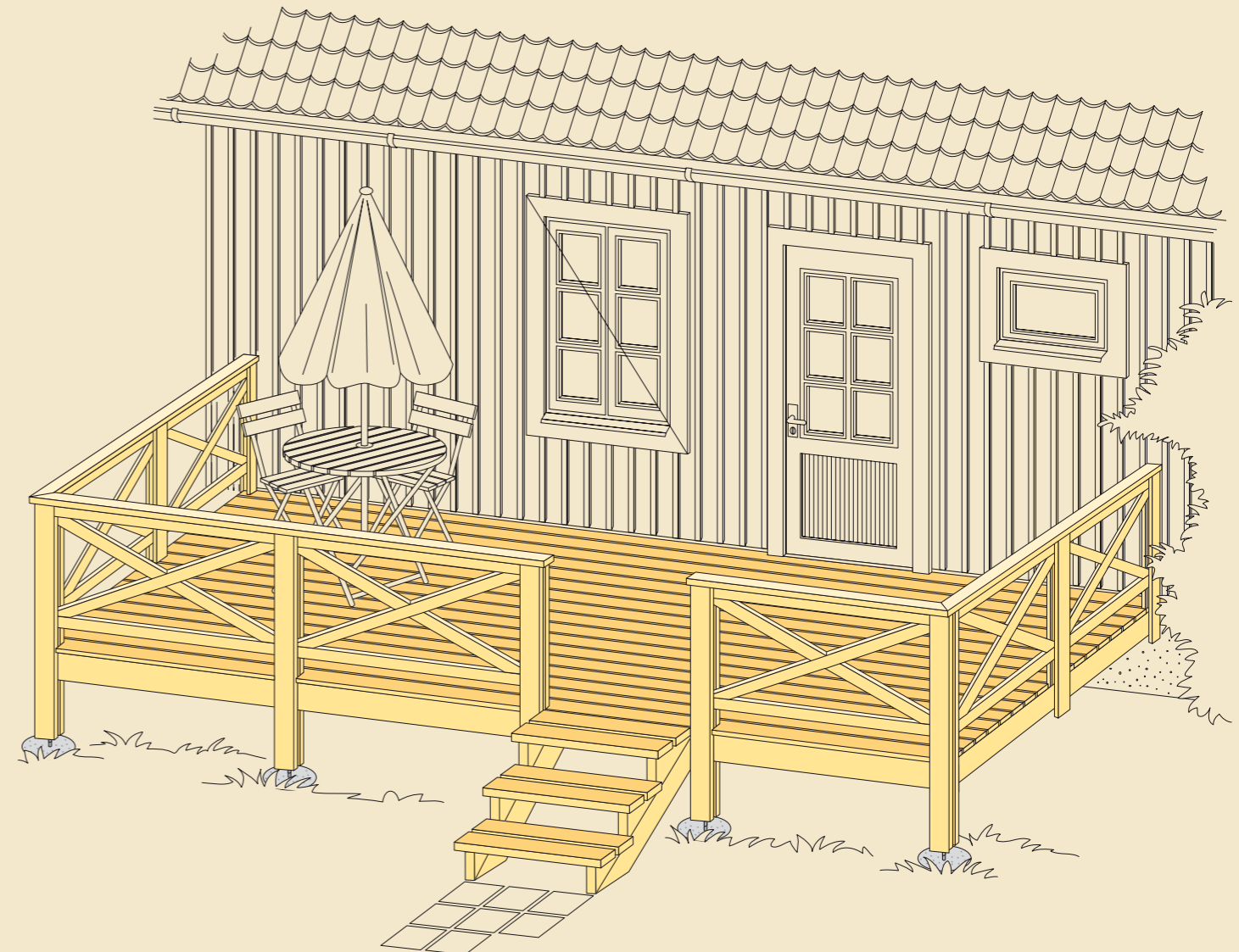
Kõik mõõtmed on millimeetrites, kui ei ole nimetatud teisiti.

2 Materjalide valimine

Terrassi ehitusel kasutatav puit peab olema süvaimmutatud, sest niiskub sageli ja võrdluses näiteks puidust välisvooderilauaga on kuivamise tingimused märksa raskemad. Eriti oluline on süvaimmutus terrassi postide ja talade ning laagide puhul, mis paiknevad pinnases või selle lähedal ning mille pehkimine kujutaks endast ohtu terrassi kasutajatele. Seepärast tuleks nende ostmisel küsida sellist süvaimmutatud puitu, mida on lubatud kasutada kontaktis pinnasega (sõltuvalt tootjast tähiseks klass A või H4). Terrassilaudis võib olla madalama immutusklassiga AB (H3). Kui ehituse käigus tekib vajadus materjali saagida, tuleb saetud pinnad töödelda otste immutusvahendiga, mis on peale kantav pintsliga.

On tähtis, et materjali mõõtmed oleksid küllalt suured ja et ühendused oleksid tugevad. Kõik metallist kinnitusvahendid ja tarvikud, nagu naelad, kruvid, poldid ja nurgikud, peavad olema nõuetekohaselt korrosiooni eest kaitstud – kuumtsingitud või isegi roostevabast materjalist.

Kuigi immutatud puidu pinna võib jätta pinnakatteta, kaitseb näiteks alküüd-õlivärvi või läbipaistva puidukaitseõliga pinnatöötlus puidu pinda ja aitab vältida pisipragude tekkimist. Pinnatöötlusega tuleb olla eriti hoolikas puidu otspindadel, mis tuleb küllastada värvi või imenduva kruntõliga. Immutatud puidu pinnatöötluseks sobivad samad vahendid kui tavalisele puidulegi.

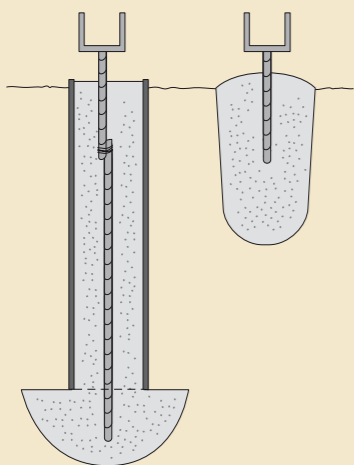


3 Postvundamendid

Terrassipostide alumised otsad toetuvad valatud betoonpostidele. Antud juhul on kasutatud vundamendipostidesse valatud postikingi. Alternatiivselt võib kasutada tugevaid tariraudu.

Kruusapinnase korral tuleb betoonpostidele kaevata umbes 500 -600 mm sügavused augud kuni tugeva aluskihini jõudmiseni. Kogu kasvupinnas tuleb eemaldada. Seejärel valada betoonist aluspostid, rihtides ja kinnitades tariraud enne lõplikku kinnivalamist.

Kui kasvupinnase kiht on paks või pinnas on savine ja külmakergetele kalduv, siis tuleb betoonpostid tugeva aluse saamiseks rajada sügavamale. Esmalt kaevata sügav auk ja valada betoonist väike põhjaplaat. Selle keskele suruda tükk sarrusterast. Kui see valu on kõvastunud, asetada auku 150 mm läbimõõduga ümmargune papist valuvorm ja täita ümbertringi uuesti pinnasega. Seejärel täita papptoru betooniga ja valada tariraud kinni.



4 Konstruktsioon

6000 mm pikkune tugitala (pärlin) 1 kinnitatakse maja vundamendi külge. Tugitala koosneb kahest osast, 45 × 45 ja 45 × 195, mis ühendatakse omavahel kruvidega.

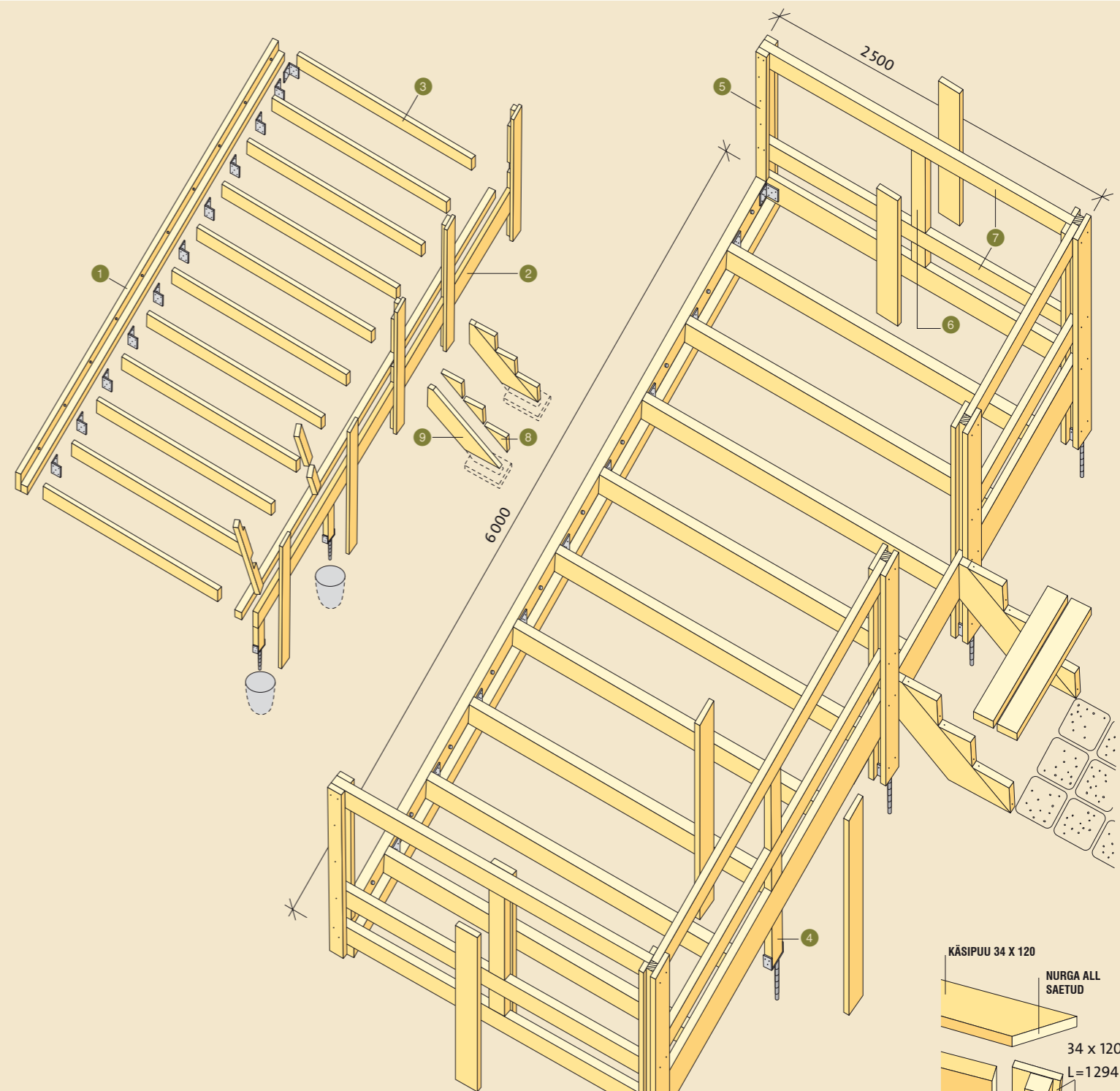
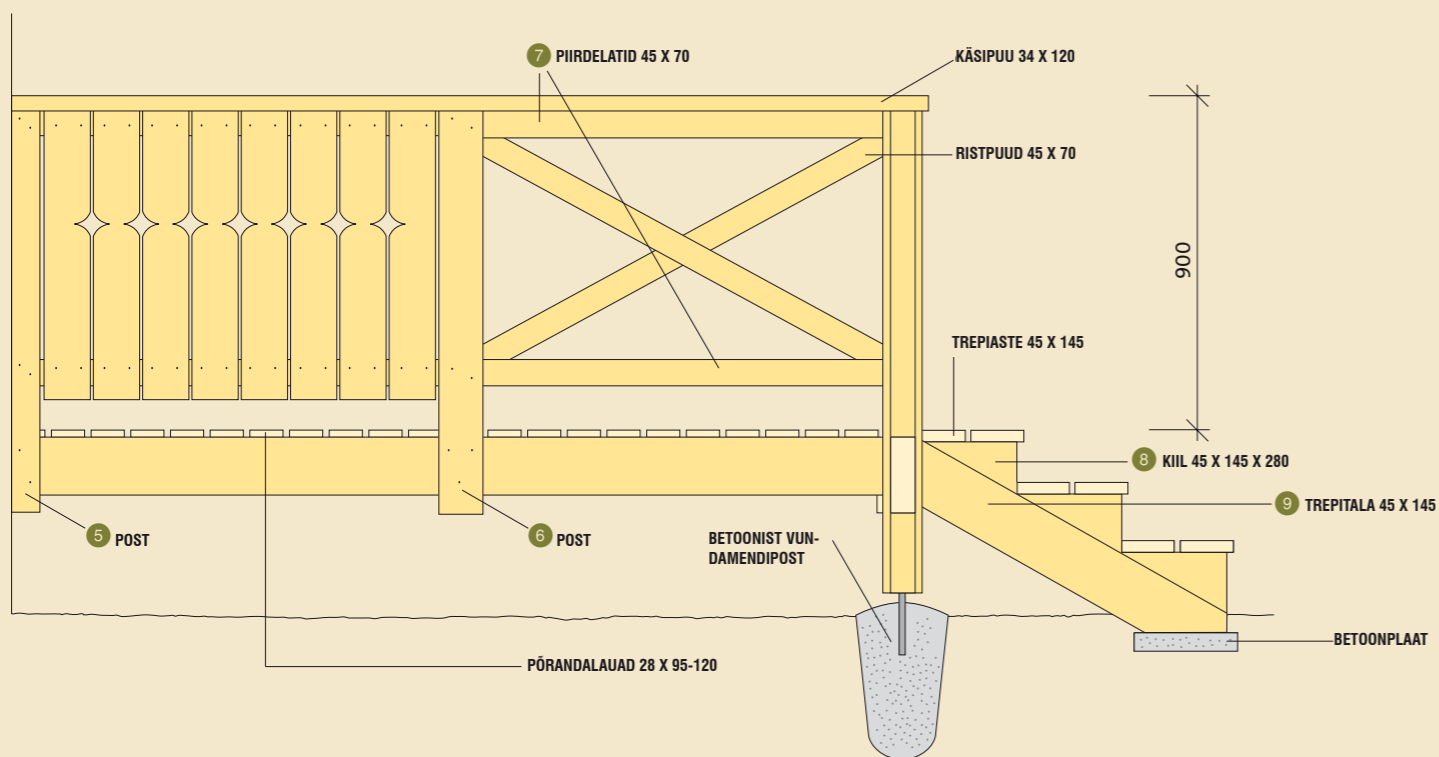
Eesmine tugitala 2 koosneb kahest kruvidega ühendatavast osast: 45 × 45 ja 45 × 195. Loodida tala pika vesiloodiga täpselt paika, nii et see on horisontaalne ja teise tugitalaga täpselt samal kõrgusel. Kuna esitatud näites on pikkuseks 6000 mm, siis võib talal tugiposti keskkohas olla varjatud pikijätk.

11 laagi 3 on mõõtetega 45 × 145 ja pikkusega 2400 mm. Need kinnitatakse kaldnaelutuse või nurgikute abil eesmise ja tagumise tugitala vahele sammuga 600 mm. Tugitala lai esiserv varjab laagide otsi täielikult. Puitpõrand tehakse laudadest mõõtetega 28 × 95–120. Laudade naelte või kruvidega kinnitamisel kasutada ühesuguse suurusega pilude saamiseks 5 mm paksusi vahetükke.

Postid 4 on kujult I-talad. Need naelutatakse kokku ühest kesklatist 45 × 70 ja kahest külglauast 34 × 120. Eeliseks on see, et nii on hea ühendada poste ja rõhtlatte ilma nähtavate ühenduskohtadeta. Vt ka detailjoonist, kus on näidatud nurgaposti ehitust.

Majaseina vastas olevad postid 5 on muude postidega võrreldes väiksemate mõõtetega. Keskmine osa, mille vastu toetub ülemine rõhtne piirdelatt, on mõõtetega 45 × 45. See kinnitatakse naelte või kruvidega majaseina külge. Külglauad on mõõtetega 34 × 70. Külgiirete keskosas on post 6. Selle mõõteteks on nagu ülejäänud postidelgi 45 × 70 ja 34 × 120. Teist külglauda ei tohi kinnitada enne, kui diagonaalsed ristpuud on paigas.

Külgiirete karkassi moodustavad rõhtsad piirdelattid 7 mõõtetega 45 × 70. Nende vahele kinnitatakse ristpuud. Seejuures on väga tähtis mõõtme täpsus ja see, et ristumiskoht on täpselt lattide keskel. Piirdelatte võib vajadusel kasutada ka alusena 22 × 95–120 püstlippide kinninaelumiseks. Dekoratiivne sisselõige tehakse elektrilise tikksaega.



Trepi külg (põsk) koosneb tugitalast 9 45 × 145, mille peale on naelutatud sobivate mõõtetega kiilud 8. Kiiludele toetuvad trepiastmed. Trepi ideaalseteks mõõteteks on astme laius umbes 300 mm ja astme kõrgus umbes 150 mm. Trepitalade alumised otsad toetuvad kahele maa sees olevale aiateede sillutamiseks kasutatavale betoonplaadile. Trepitalade ülemine ots kinnitatakse kaldnaelutuse või nurkraudade abil terrassi eesmise tugitala külge.

Detailjoonis: nurgapost

Allpool kinnitub keskmine osa postikingale, mis valatakse betoonist vundamendiposti. Alternatiivselt võib kasutada sirget tarirauda. Eesmine tugitala toetub tugipostide katkestatud keskosale.

Külgiirede kahe rõhtlati oste jaoks on sisselõiked posti ühes külglauas. Ülevaht katab nii piirdeid kui poste käsipuu.

