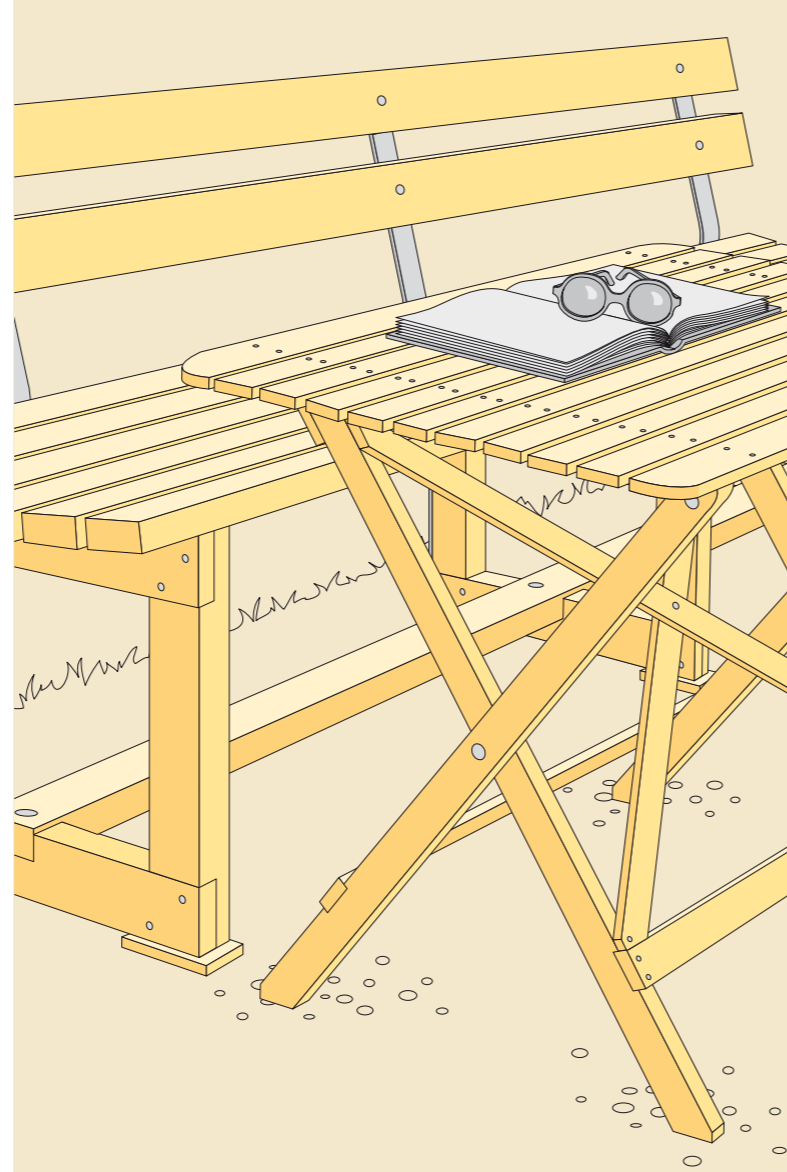


Ehita ise puidust

Võldikuid Ehita ise puidust antakse välja Puuinfo (www.puuinfo.ee) poolt. Esimesed viis neist, Terrass, Auto varjualune, Aiamööbel, Välikäimla ja Kompostikast on tõlgitud rootsi keelest ja originaalid on leitavad aadressil www.byggbeskrivningar.se. Autoriõigused kuuluvad Rootsi Metsatööstuse Föderatsioonile.

Aiamööbel



Pink

Pingi võib põhimõtteliselt valmistada mis tahes pikkusega. Kui pink tehakse pikem kui 2600 mm, siis tuleb sellele teha ka rohkem jalgu. Lühema pingi korral piisab kahest jalast. Kasutatakse ainult ühe ristlõikega materjali – 45 × 70.

Esmalt valmistada jalad. Nurgäühendused on tehtud pool-polega. Nurgad kinnitada nelja puidukruviga ja liimiga, kaks kruvi kummalgi küljel. Ülemisse ossa saetakse õnarus, millesse toetub pingi põhi. Nõgus iste on mugavam ja vesi voolab paremini ära.

Alumisse ossa teha sisselõige pikisuunalisele ühenduslatile. Seejärel kinnitada ühenduslatt läbiulatuvate poltide ja mutritega.

Jalgade alla kinnitada surveimmutatud puidust klotsid. Kasutada võib ka immutamata puitu, sest vajadusel on klotse lihtne asendada. Kui pink paigutatakse murule, siis võib olla otstarbekas seada jalgade alla kivist plaadid. Kui istmelaudade ülemised kanded on maha faasitud, siis kinnitada need pealtpoolt kruvidega. Kasutada süvistatava peaga messingkruvisid või süvistada kruvid puitu ja katta augud korgiga. Istmelaudade ja jalgade vahelistesse ühendustesse pandud niiskuskindel liim tugevdab konstruktsiooni ja hoiab ära niiskuse kogunemist. Paigutada istmelaud nii, et esi- ja tagaserv ulatuvad mõni sentimeeter üle alusraami.

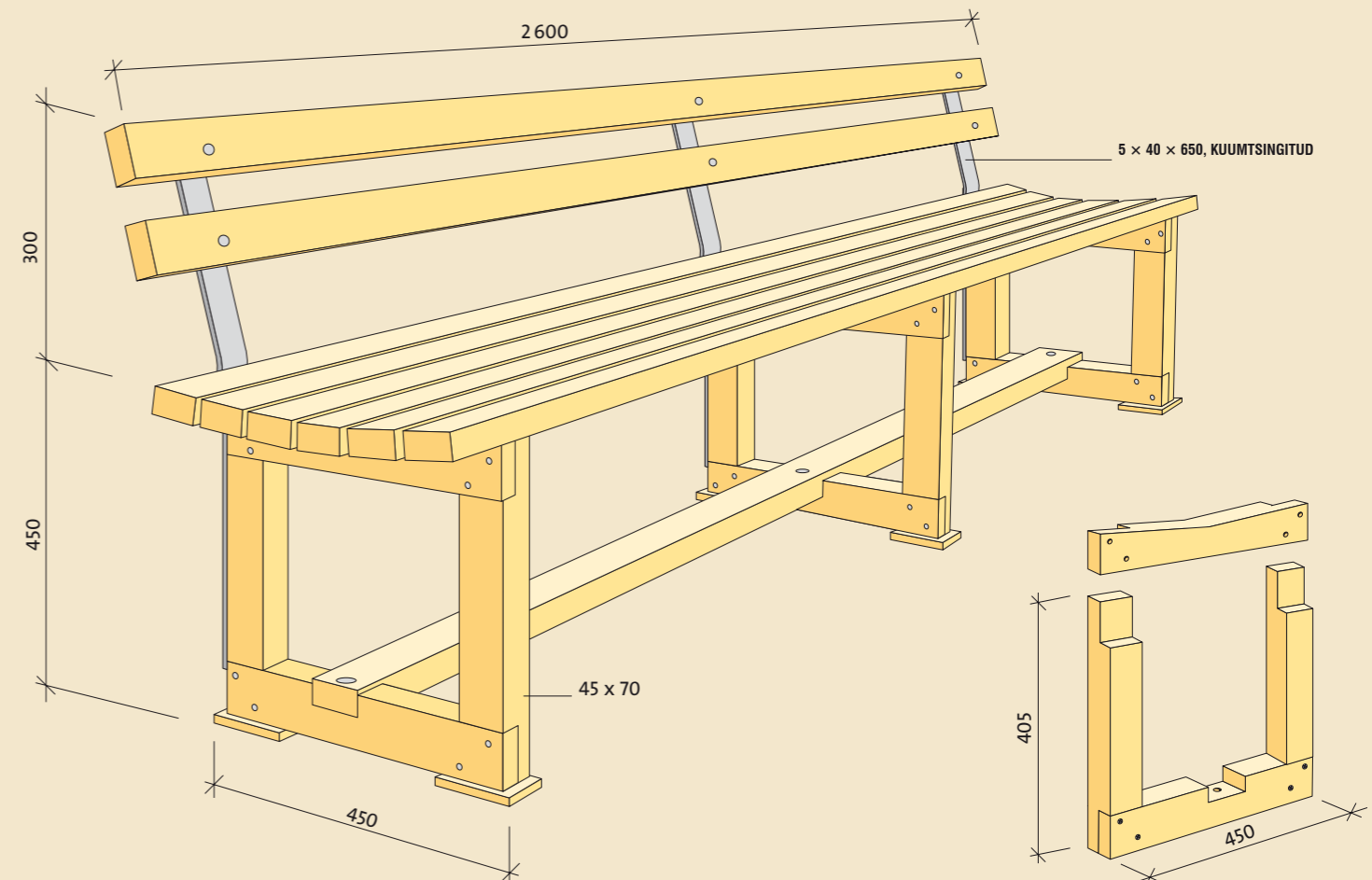
Kui pingile soovitakse seljatuge, siis tuleb see tugevate kuumtsingitud teraslattide abil pingi tagakülje külge kinnitada. Kuumtsingitud terase asemel võib kasutada ka värvitud tavalist terast. Seljatoelaud kinnitatakse poltide ja mutritega. Lattraud on painutatud umbes 20° nurga alla.

Pink võib aasta ringi seista vabas õhus, kui kasutatud on surveimmutatud (klass AB (H3)) materjali. Puidu pinna kaitseks ja pragude tekkimise vältimiseks võib pinnad katta puidukaitsesõliga. Pinnatöötlemisega tuleb eriti põhjalik olla puidu otspindadel, mis tuleb küllastada imenduva kruntõli või puidukaitsesõlga. Nii immutatud kui immutamata puitu võib ka värvida.

Kõik mõõtmed on millimeetrites, kui ei ole märgitud teisiti.

Pingi materjalide spetsifikatsioon

	Mõõtmed	Pikkus	Kogus
Jalad	45 × 70	450	6
Jalad	45 × 70	405	6
Alusklotsid	22 × 70	95	6
Iste	45 × 70	2600	6
Ühenduslatt	45 × 70	2400	1
Seljatugi	45 × 70	2600	2
Lattraud	5 × 40	650	3
Polt	Ø 8	60	6 (seljatoele)
Polt	Ø 8	90	3 (ühenduslatile)
Puidukruvid			



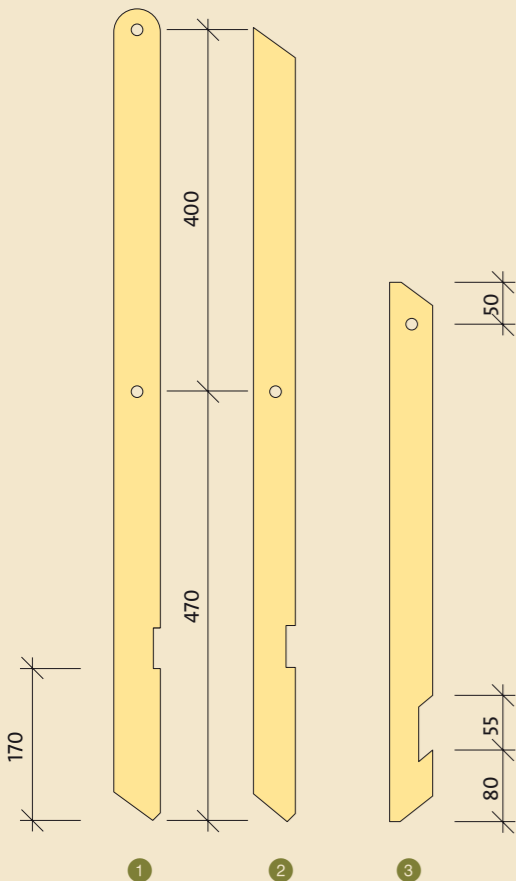
2 Laud ja tool

Puit peab olema hooveldatud mänd, soovitatavalt oksavaba. Kinnitused tehakse kuumtsingitud traatnaeltega, 40–1,7. Kõik naelaugud tuleb ette puurida, et puit ei lõheneks. Ühenduskohtadesse pandav niiskuskindel tiseriliim tugevdab konstruktsiooni ja takistab vee sissetungimist. Lõigata detailid mõõtu.

Mõõtmisel ja märkimisel tuleb olla väga täpne. Mõned detailid, nagu laua- ja toolijalad, võib saagida mõnesentimeetrise löikevaruga. Kui laud/tool on kokku pandud, lõigatakse jalad maapinna järgi lõplikku mõõtu. Niiviisi saavad jalad õige lõikenurga. Lisaks saab nii määrata ka tooli täpse taha- kalde.

Enne kokkupanekut tuleb kõiki detaile klotsi ümber keeratud liivapaberiga hoolikalt siluda. Teravad kanded ja nurgad tuleb ümardada. Nurgaümardusi on kõige lihtsam märkida, kui šabloonina kasutada värvipurki.

Kontuuride saagimiseks kasutada elektrilist lintsaagi/tikksaagi või kitsateralist vibusaagi. Kokkupandavate ühenduste tegemiseks on laua jaoks vaja neli ümarpeaga polti koos mutri ja seibiga ning tooli jaoks kaheksa polti, Ø 8, pikkus 80. Tooliosade 10 - 12 - 13 ühendamiseks on tarvis kahte polti pikkusega 120. Augud puurida nii kitsad, et poldipea neljakandiline krae kindlalt fikseeruks.

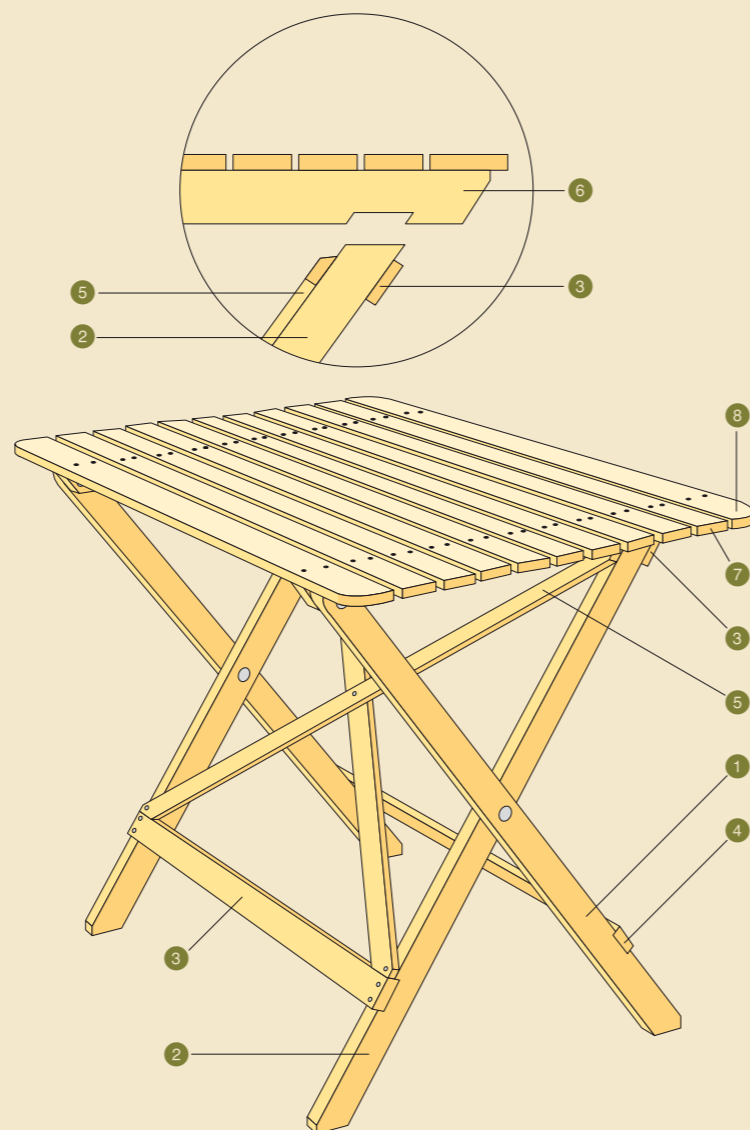


3 Laud

Laua ülesseadmiseks tuleb jalapaari 2 ülemised otsad sobitada lauaplaadi põõnades olevatesse süvenditesse 6. Põikpuu 3 kinnitada naeltega nii kõrgele, et selle ülemine serv toetub vastu põõnade alumist serva 6. Lauaplaadi ääred on valmistatud laiematest laudadest. Laua kõrgus on u 750 ja lauaplaadi suurus u 620 × 1000.

Laua materjalide spetsifikatsioon

	Mõõtmed	Pikkus	Kogus
1 Jalg	34 × 45	895	2
2 Jalg	34 × 45	880	2
3 Põikpuu	16 × 45	733	2
4 Põikpuu	16 × 45	801	1
5 Diagonaalugi	9 × 34	960	2
6 Põõn	34 × 45	600	2
7 Lauaplaadi laud	16 × 45	1000	9
8 Lauaplaadi laud	16 × 70	1000	2
Polt	Ø 8	80	4
Kuumtsingitud traatnael	40 × 1,7		

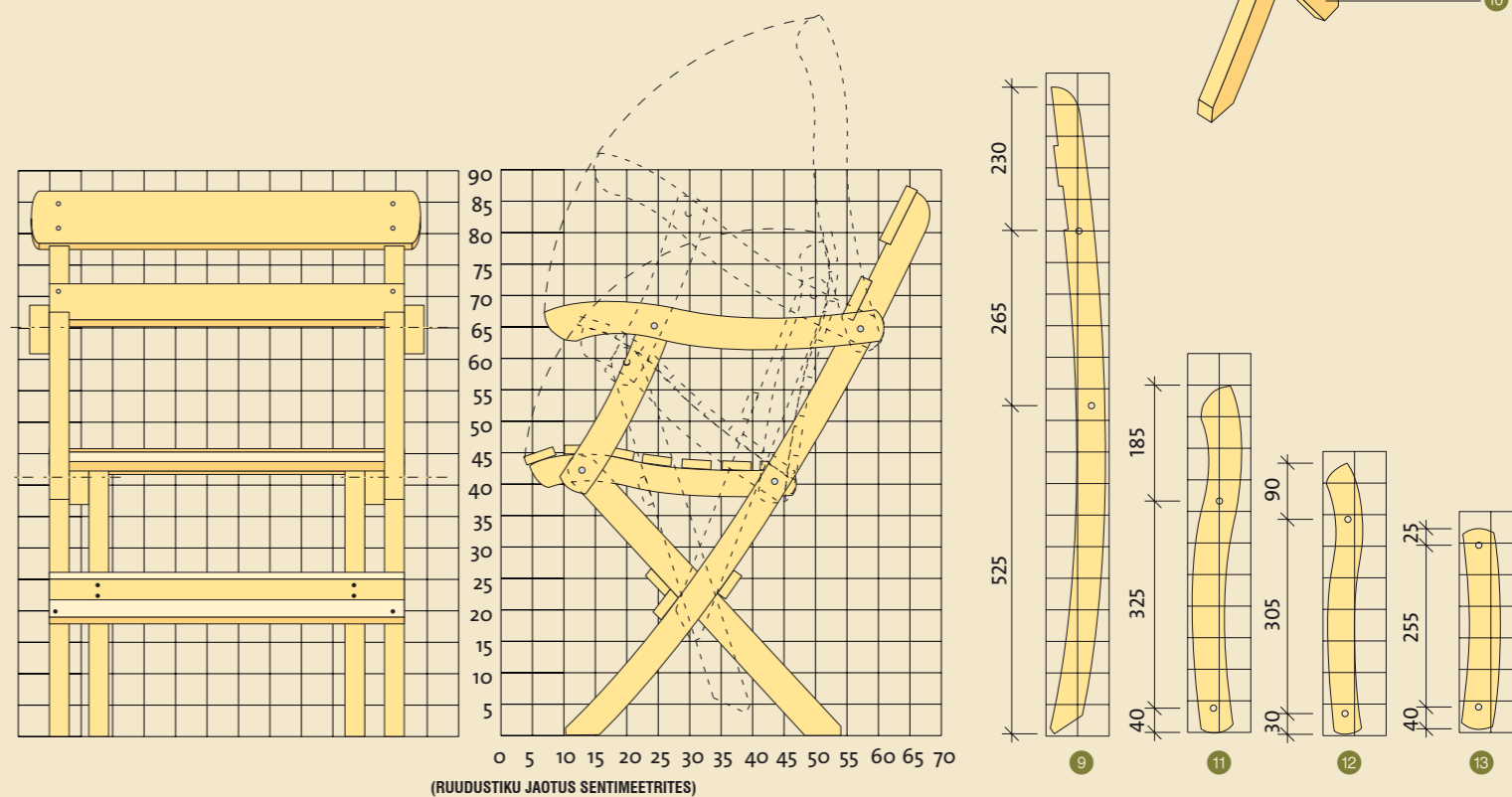


4 Tool

Konstruktsioon on tugevam, kui kõik põikpuud ja seljatoelatid kolmandiku paksuse võrra toolijalga sisse süvistada. Märkida sisselõiked soovitatavalt nurgiku ja rööbitsa abil täpselt detailidele. Saagida kaks sirget lõiget ja lüüa puit peitliga välja. Tasandada ja viimistleda lameviiliga.

Kui tooli eesmine istmelaud teha laiem, siis jäävad istmepilud kitsamaks. Tooli kaarjad osad 9 ja 11 saagida välja materjalist 34 × 95 ning osad 12 ja 13 materjalist 34 × 70. Jooniste ruudustik on jaotusega 50 × 50.

Toolil on neli jalga. Enne poldiaukude puurimist on soovitatav ühe toolipoollega proovida kokkukäimist, kasutades poltide asemel peeneid krohvinaelu. Siis võib kontrollida ka istme kõrgust, jalgade kallet ja põikpuude täpset paigutust. Tooliistme kõrgus on u 450 mm.



Toolil materjalide spetsifikatsioon

	Mõõtmed	Pikkus	Kogus
9 Jalg	34 × 95	1 020	2
10 Jalg	34 × 95	615	2
11 Käetugi	34 × 95	550	2
12 Istmepõõn	34 × 70	425	2
13 Käetoepost	34 × 70	320	2
14 Istmelaud	16 × 45	488	7
15 Seljatoelaud	16 × 95	605	1
16 Seljatoelaud	16 × 70	556	1
17 Põikpuu	16 × 45	556	3
Polt	Ø 8	80	6
Polt	Ø 8	120	2

5 Pinnatöötlus

Kokkupandava aiamööbli pinda tuleb hoolikalt töödelda puidukaitseõli või alternatiivselt alküüdõlivärviga. Esmalt kruntida puidukaitsevahendiga (näiteks imenduva kruntõli vm puidukaitsevahendiga). Jalgade otsapinnad imavad maapinnast niiskust. Selle vältimiseks hoida jalaotsi paar päeva puidukaitsevahendi purgis. Kruntida pigmenteeritud alküüdõlikruntvärviga ja seejärel katva värviga kaks kihti, kui värvi tootja ei ole soovitanud teisiti. Lauda ja tooli värvida osadeks lahti võetult.